

Prothermetic kookapparatuur
Kookketel 400lt (H), rechthoekige
binnenpan, met mengkraan en
opstaande rand, elektrisch

ITEM # _____

MODEL # _____

NAAM # _____

SIS # _____

AIA # _____


586575 (PBEN40EKEM)

 Kookketel 400lt (H),
 rechthoekige binnenpan,
 met mengkraan en
 opstaande rand, 2
 " aftapkraan, touchpanel,
 elektrisch verwarmd

Omschrijving

Punt nr _____

Electrisch verwarmde kookketel met rechthoekige binnenpan, bij koken of stomen kan het product direct in de pan beladen worden of met geperforeerde GN schalen. Gelijkmatige indirecte verwarming via de dubbelwandige panbodem en de zijwanden.

Het verwarmingssysteem werkt met 1,5 bar druk (125°C) voor een snelle opwarming. Het gesloten systeem maakt bijvullen overbodig en blaast geen stoom af in de keuken.

Belangrijkste Gegevens

- De kookketel is toepasbaar voor koken, pocheren of stomen van vele soorten producten.
- Plein in de ketel kan het werken met Gastronorm bakken, die vergemakkelijken het laden en lossen.
- Ruime aftapkraan voor veilig en moeiteloos aftappen van het product.
- De geïsoleerde bovenrand voorkomt letsel van de gebruiker.
- Leegloopkraan is zeer eenvoudig te reinigen van de buitenkant.
- IPX6 waterdicht.
- De ingebouwde temperatuur sensor zorgt voor een nauwkeurig kookproces.
- USB poort voor het uploaden van recepten en software en het downloaden van HACCP gegevens.
- [NOT TRANSLATED]

Constructie

- Zowel de binnenketel als de dubbele mantel zijn vervaardigd van roestvrijstaal AISI316L, ontworpen voor werking met 1,5 bar druk.
- Het frame en de beplating zijn van roestvrijstaal AISI304.
- De veiligheidsklep voorkomt overdruk van de stoom in de dubbele mantel.
- De 2" aftapkraan maakt snel aftappen mogelijk.
- De mengzwenkkraan op het bovenblad maakt vullen en reinigen eenvoudig.
- Optioneel voor te bereiden voor aansluiting op een energie optimalisering systeem.
- Minimale naden voor een betere reiniging van de zijkanten, om aan de hoogste hygiëne-eisen te voldoen.
- [NOT TRANSLATED]
- [NOT TRANSLATED]

Duurzaamheid

- De hoogwaardige thermische isolatie bespaart energie en houdt de omgevingstemperatuur laag.

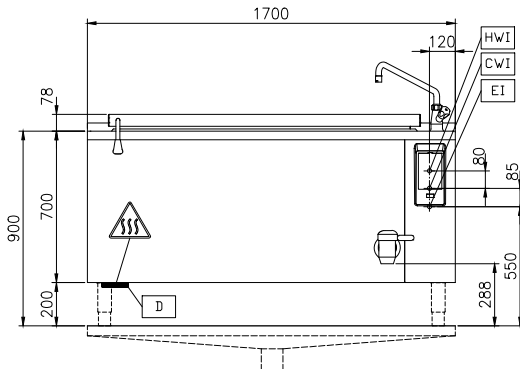
Optionele Accessoires

- Afvoerzeef kookketel 80L. PNC 910053
- Schrapper voor kookketel PNC 910058
- Geperforeerde inlegbodem 400lt rechthoekige kookketel PNC 910184
- Inhangraam 1/1GN voor drukkookketel en drukbraadpan PNC 910191
- MANOMETER VOOR VASTE KOOKKETEL - LANG PNC 912120
- - NOT TRANSLATED - PNC 912468
- - NOT TRANSLATED - PNC 912469
- STOPCONTACT SCHUKO-16A / 230V INBOUW PNC 912470
- STOPCONTACT SWISS TYP-23,16A/230V,INBOUW PNC 912471

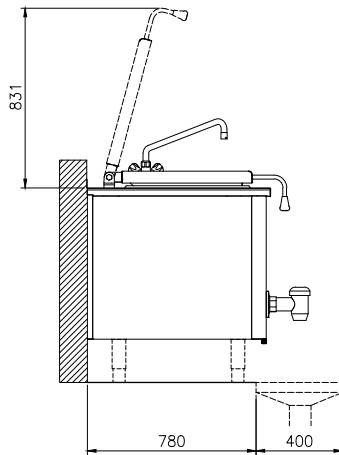
Gekeurd: _____

- STOPCONTACT SWISS TYP-23,16A/380V,INBOUW PNC 912472
- - NOT TRANSLATED - PNC 912473
- - NOT TRANSLATED - PNC 912474
- - NOT TRANSLATED - PNC 912475
- - NOT TRANSLATED - PNC 912476
- - NOT TRANSLATED - PNC 912477
- Aftapzeef met maatlat voor 400lt rechthoekige kookketel PNC 912483
- Kopelrail met opstaande rand, rechts of links, voor 850mm diepe ProThermic vaste apparaten of thermaline apparaten PNC 912498
- SET 4 POTEN VOOR PROTHERMIC VAST 200MM PNC 912732
- AUT.WATERVULLING (K+W WATER) B=700-1000 PNC 912736
- Kit energie opt/potvrij contact protherm PNC 912737
- Werkschakelaar 80A, 16 mm². Uitsluitend montage af fabriek, gelijktijdig met levering kookketel of braadpan PNC 912741
- EXT TOUCH PANEEL VR PROTHER VASTE APP PNC 912783
- Muurmontageset vaste apparatuur 1700mm PNC 912789
- ACHTERPANEEL VASTE APPARATEN 700HX1700 PNC 912993
- - NOT TRANSLATED - PNC 913323
- - NOT TRANSLATED - PNC 913380
- - NOT TRANSLATED - PNC 913381
- - NOT TRANSLATED - PNC 913404
- - NOT TRANSLATED - PNC 913405
- - NOT TRANSLATED - PNC 913429

Front aanzicht

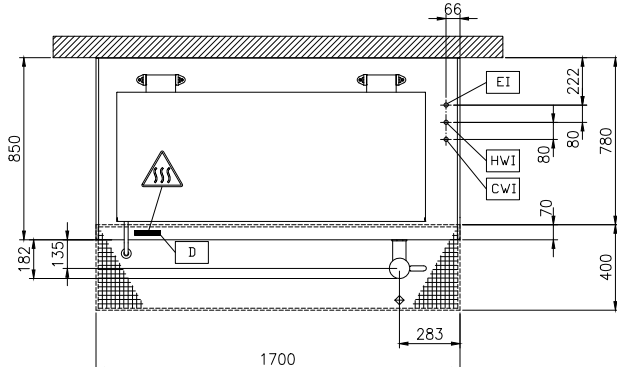


Zij aanzicht



CWI = Koud water invoer
 EI = Elektrische aansluiting
 HWI = Heet water invoer

Boven aanzicht


Elektrisch
Voltage:

586575 (PBEN40EKEM) 400 V/3N ph/50/60 Hz

Totaal vermogen:

48.2 kW

Installatie:

FS on concrete base; FS on feet; On base; Standing against wall; Wall mounted (with wall-kit)

Opstelling:
Algemene Gegevens:
Configuratie: Rectangular; Fixed; With splashback

Temperatuur minimaal: 50 °C

Temperatuur, maximaal: 110 °C

Rechthoekige kookketel, lengte: 1386 mm

Rechthoekige kookketel, diepte: 571 mm

Rechthoekige kookketel, breedte: 556 mm

Afmetingen, extern, breedte: 1700 mm

Afmetingen, extern, diepte: 850 mm

Afmetingen, extern, hoogte: 700 mm

Gewicht, netto: 355 kg

Nuttige inhoud: 400 lt

Dubbelwandig deksel: ✓

Verwarmings type: Indirect